

1 Safety

Follow your drill manufacturer's instructions and safety guidelines.

Always wear eye protection.

Clamp the jig to the workpiece. Do not hold it in place by hand.

Keep your body and hands away from sharp bit edges and moving parts.

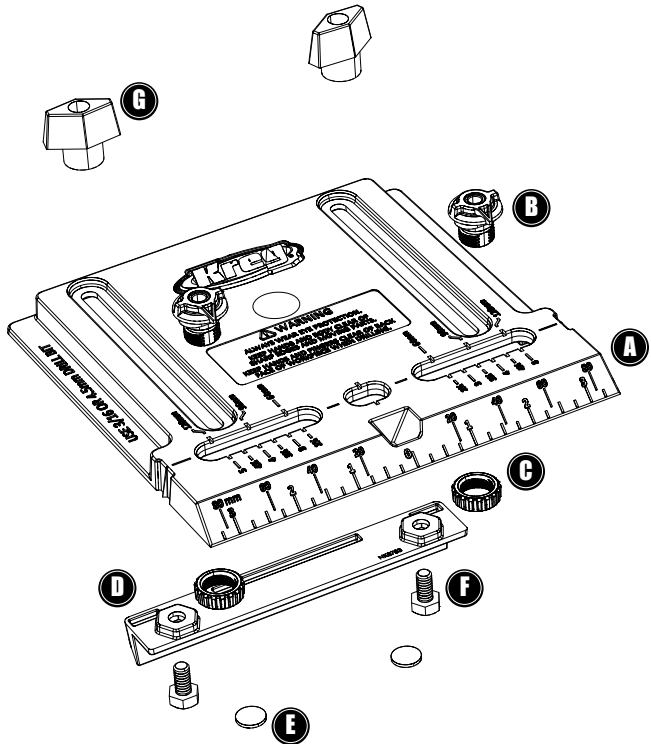
Keeps hands and fingers away from the back face of the workpiece when drilling.

⚠ WARNING: This product can expose you to chemicals including Acrylonitrile and other chemicals, which are known to the State of California to cause cancer and reproductive harm. For more information go to www.P65Warnings.ca.gov.

Parts

Items Included:

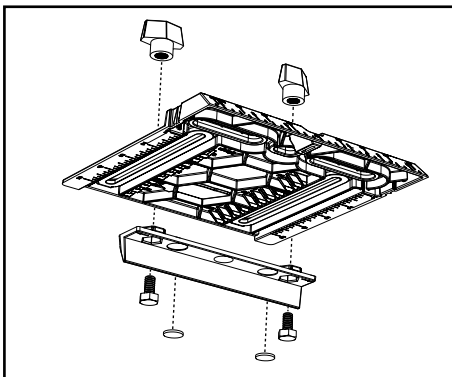
- (A) Base
- (B) Drill Guide (2)
- (C) Knurled Nut (2)
- (D) Edge Guide
- (E) Non-Slip Pad (2)
- (F) Hex Head Bolt (2)
- (G) T-Knob (2)



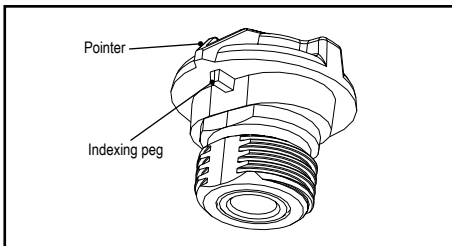
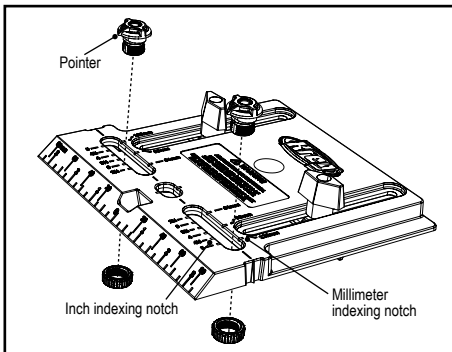
Tools Required:

- Electric drill
- $\frac{3}{16}$ " [4.5mm] drill bit
- Clamp

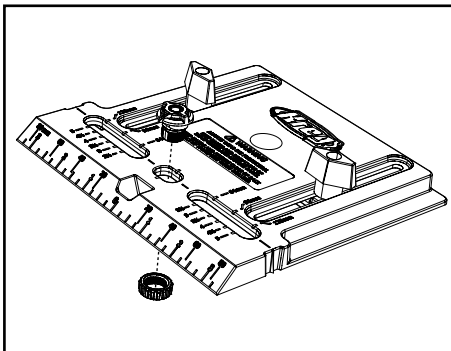
Remove the Non-Slip Pads from the backing paper and apply them to the circular recesses in the Edge Guide. Position the Edge Guide between the inch scales on the bottom of the Base. Insert the Hex Head Bolts into the holes in the bottoms of the hexagonal recesses and thread on the T-Knobs from the top of the Base.



For Pulls: Insert the Drill Guides into the slots on both sides of the center hole, aligning the pointer on each Drill Guide with the dimension on the Base that matches the center-to-center dimension of your pull. The Base features center-to-center dimensions for common inch and metric pulls. Make sure the indexing peg under the pointer on the bottom face of the Drill Guide is seated in the correct indexing notch in the Base. Thread Knurled Nuts onto the Drill Guides from the bottom of the Base.

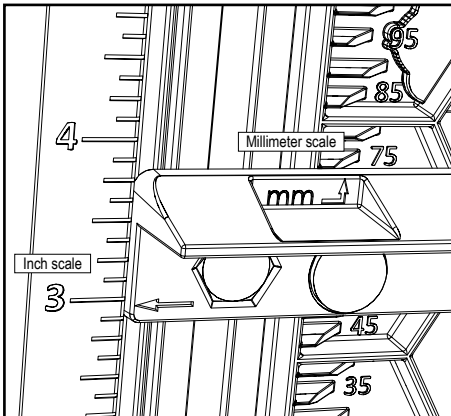


For Knobs: Insert one Drill Guide in the center hole and thread on a Knurled Nut from the bottom of the Base.



Adjust the Edge Guide to the desired distance from the edge of the workpiece on which you wish to mount the pull or knob. For dimensions in inches, align the arrows at the ends of the Edge Guide with the appropriate dimension on the inch scales along the edges of the Base. For dimensions in millimeters, align the back edge of the Edge Guide with the appropriate dimension on the millimeter scales along the inside edges of the Edge Guide adjustment slots. Tighten the T-Knobs.

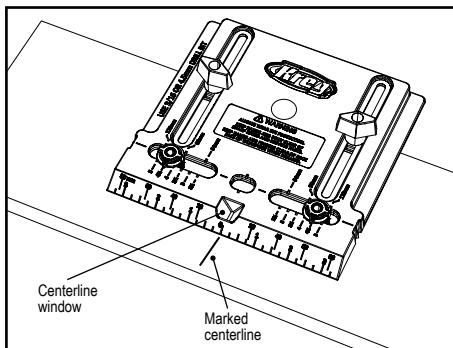
⚠ ATTENTION The Edge Guide adjusts to center the Drill Guide(s) from 1" to 5" [25mm to 120mm on the metric scale] from the edge of the workpiece.



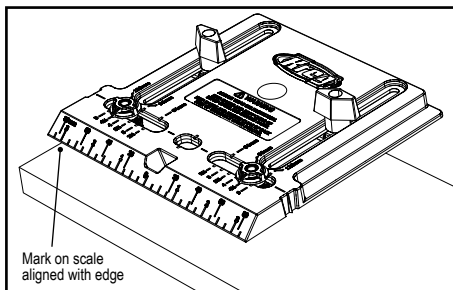
Mark a centerline for the pull or knob on the workpiece. Chuck a $\frac{3}{16}$ " [4.5mm] drill bit into your drill. Position the Cabinet Hardware Jig with the Edge Guide against the edge of the workpiece and the marked centerline in the Centerline Window. Clamp the Jig to the workpiece, insert the drill bit into the Drill Guide(s) and drill the hole(s). Example shows the jig set up for a pull.

⚠ WARNING Whenever possible, clamp the Cabinet Hardware Jig to the workpiece. If you must hold the Jig in place with your hand, keep hands and fingers away from the back face of the workpiece when drilling.

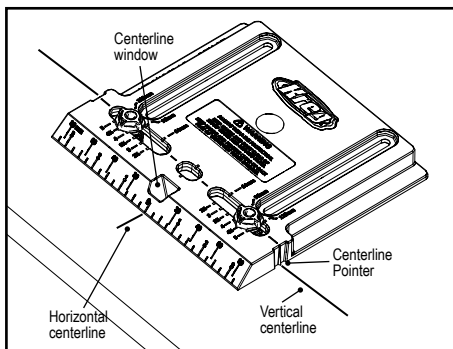
⚠ ATTENTION To prevent chip-out as the drill bit exits the workpiece, clamp a piece of scrapwood to the back of the workpiece.



Additional Alignment Features: For centering a knob up to $3\frac{1}{2}$ " [89mm] from the top or bottom edge of a door, use the inch or millimeter scales on the beveled edge of the Base.



For aligning the Cabinet Hardware Jig at distances beyond the 5" [127mm] capacity of the Edge Guide, mark horizontal and vertical centerlines on your workpiece, remove the Edge Guide, and align the Jig by using the Centerline Pointers at the edges of the Base and the Centerline Window.



Suivez les consignes de sécurité et les instructions du fabricant de votre perceuse.

Portez toujours des lunettes de sécurité.

Fixez le gabarit sur la pièce à travailler. Ne le maintenez pas en place manuellement.

Gardez votre corps et vos mains à distance des bords coupants des forets et des pièces en mouvement.

Gardez vos mains et vos doigts à distance de la partie inférieure de la pièce à travailler lorsque vous percez.

⚠ Avertissement : Cet article peut vous exposer à des produits chimiques, notamment à l'acrylonitrile et à d'autres produits chimiques reconnus par l'État de la Californie comme étant la cause de cancers et de problèmes liés aux fonctions reproductrices. Pour plus de renseignements, rendez-vous au www.P65Warnings.ca.gov.

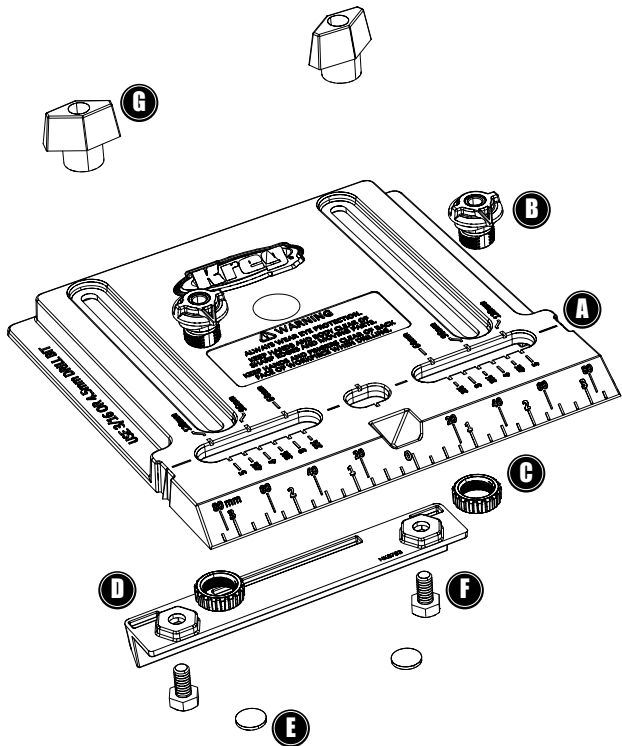
Pièces

Articles inclus :

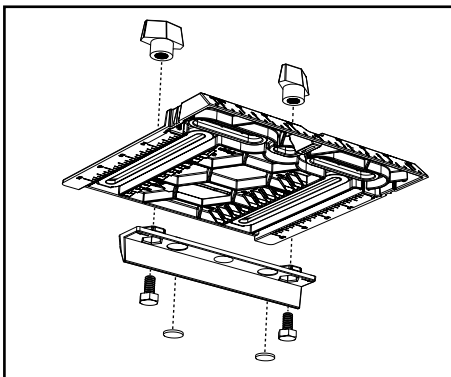
- (A) Base
- (B) Guide-foret (2)
- (C) Écrou à molette (2)
- (D) Guide de rebord
- (E) Tampon antidérapant (2)
- (F) Boulon à tête hexagonale (2)
- (G) Bouton en T (2)

Outils nécessaires :

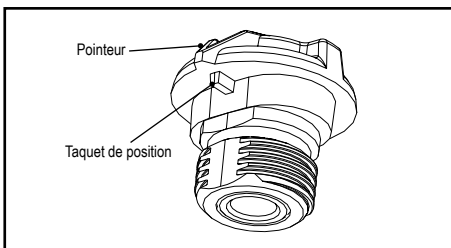
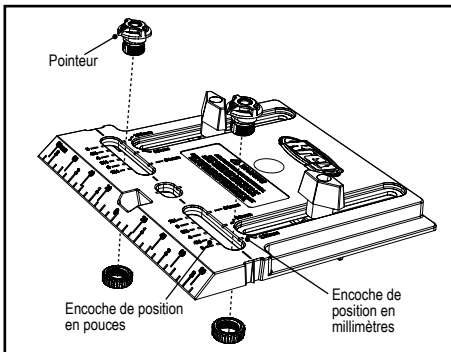
- Perceuse électrique
- Foret de 4,5 mm [3/16 po]
- Serre-joint



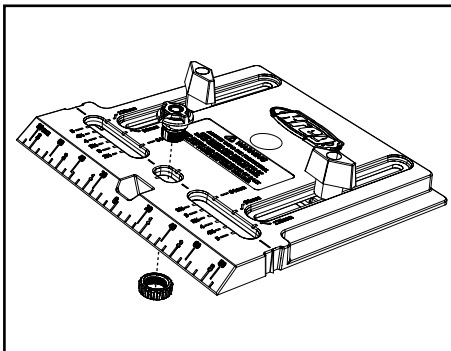
Retirez les tampons antidérapants de la pellicule protectrice et insérez-les dans les alvéoles circulaires du guide de rebord. Placez le guide de rebord sur la partie inférieure de la base, entre les échelles en pouces. Insérez les boulons à tête hexagonale dans les alvéoles hexagonales par le dessous de la base et vissez les boutons en T sur les boulons à tête hexagonale par le dessus.



Pour les poignées : Insérez les guide-forets dans les fentes situées de chaque côté du trou central, en alignant le pointeur de chaque guide-foret sur la dimension de la base qui correspond à la dimension entre le centre des trous de la poignée. La base est dotée des dimensions centre à centre en pouces et en millimètres des poignées courantes. Assurez-vous que le taquet de position situé sous le pointeur, sur la surface inférieure du guide-foret, est placé dans la bonne encoche de la base. Vissez les écrous moletés sur les guide-forets par le dessous de la base.

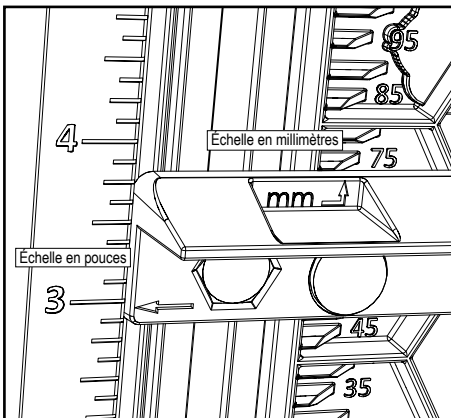


Pour les boutons : Insérez un guide-foret dans le trou central et vissez-le sur un écrou moleté par le dessous de la base.



Placez le guide de rebord à la distance voulue de l'extrémité de la pièce à travailler sur laquelle vous souhaitez installer la poignée ou le bouton. Pour les dimensions en pouces, alignez les flèches qui se trouvent aux extrémités du guide de rebord sur la dimension appropriée de l'échelle en pouces située le long du bord de la base. Pour les dimensions en millimètres, alignez le bord arrière du guide de rebord sur la dimension appropriée de l'échelle en millimètres située sur les bords intérieurs des fentes de réglage du guide de rebord. Serrez les boutons en T.

⚠ ATTENTION Le guide de rebord s'ajuste pour centrer les guide-forets compris entre 25 mm et 120 mm [1 po et 5 po] à partir du bord de la pièce à travailler.



Tracez une ligne centrale sur la pièce à travailler pour marquer la position de la poignée ou du bouton. Insérez un foret de 4,5 mm [3/16 po] dans votre perceuse. Placez le gabarit de quincaillerie pour armoires de façon à ce que le guide de rebord se trouve contre le bord de la pièce à travailler et à ce que la ligne centrale apparaisse dans la fenêtre de ligne centrale. Fixez le gabarit sur la pièce à travailler, insérez le foret dans le guide-foret et percez le trou. L'image illustre le gabarit préparé pour l'installation d'une poignée.

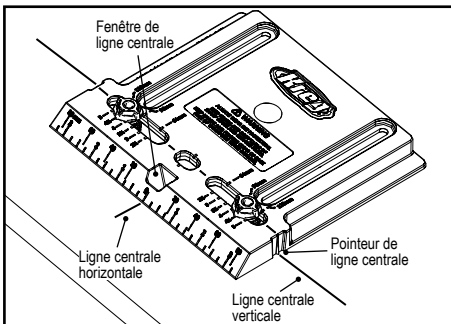
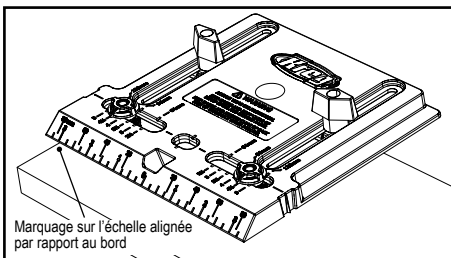
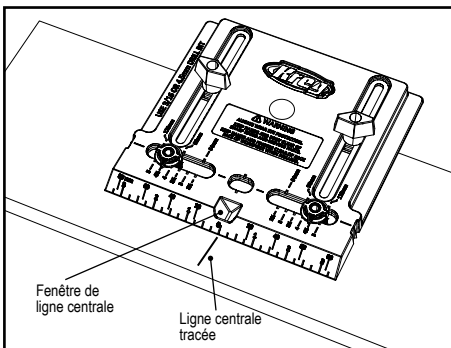
AVERTISSEMENT Dans la mesure du possible, fixez le gabarit de quincaillerie pour armoires sur la pièce à travailler. Si vous êtes obligé de maintenir le gabarit en place manuellement, gardez vos mains et vos doigts à distance de la partie inférieure de la pièce à travailler lorsque vous percez.

ATTENTION Afin d'empêcher les copeaux de sortir de la pièce à travailler en même temps que le foret, fixez un morceau de retailles de bois sur la partie inférieure de la pièce à travailler.

Caractéristiques d'alignement

supplémentaires : Pour centrer un bouton mesurant jusqu'à 89 mm [3½ po] par rapport aux bords supérieur ou inférieur d'une porte, utilisez les échelles en pouces ou en millimètres situées sur le bord biseauté de la base.

Pour aligner le gabarit de quincaillerie pour armoires sur des distances supérieures aux 127 mm [5 po] permis par le guide de rebord, tracez des lignes centrales horizontale et verticale sur votre pièce à travailler, retirez le guide de rebord et alignez le gabarit à l'aide des pointeurs de ligne centrale sur les bords de la base et la fenêtre de ligne centrale.



Siga las instrucciones y las pautas de seguridad del fabricante del taladro.

Use siempre lentes de protección.

Use una abrazadera para fijar la plantilla a la pieza de trabajo. No sostenga la plantilla con la mano.

Mantenga el cuerpo y las manos alejados de los bordes filosos de la broca y de las piezas en movimiento.

Mantenga las manos y los dedos lejos de la parte inferior de la pieza de trabajo al momento de taladrar.

⚠ Advertencia: este producto puede exponerlo a sustancias químicas, incluidas el acrilonitrilo y otros químicos, reconocidas por el estado de California como causantes de cáncer o daños en el aparato reproductivo. Para obtener más información, visite www.P65Warnings.ca.gov.

Piezas

Artículos incluidos:

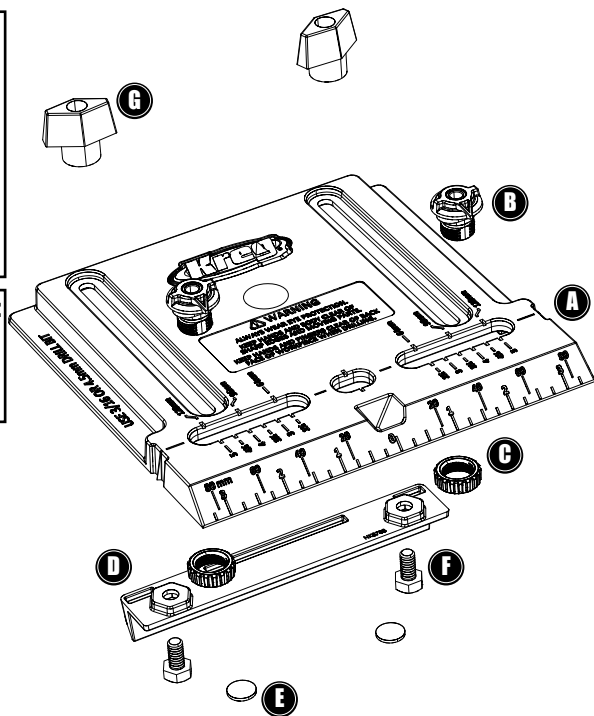
- (A) Base
- (B) Guía de taladro (2)
- (C) Tuerca moleteada (2)
- (D) Guía de borde
- (E) Almohadilla antideslizante (2)
- (F) Perno de cabeza hexagonal (2)
- (G) Perilla en T (2)

Herramientas necesarias:

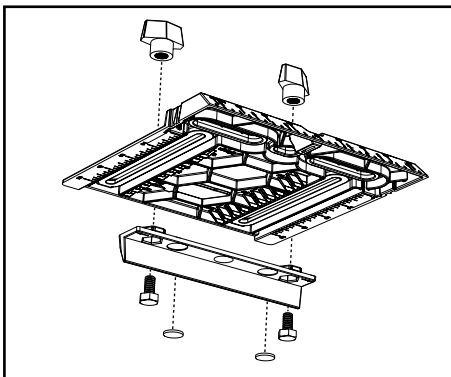
Taladro eléctrico

Broca para taladro de 3/16 pulg. (4,5 mm)

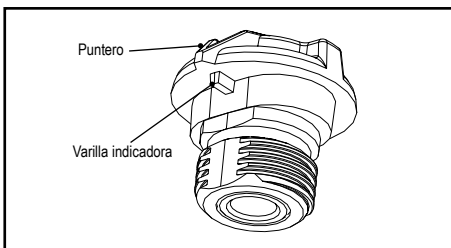
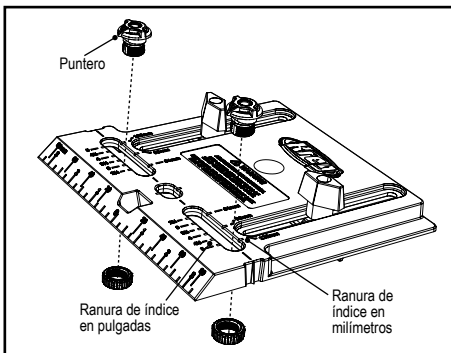
Abrazadera



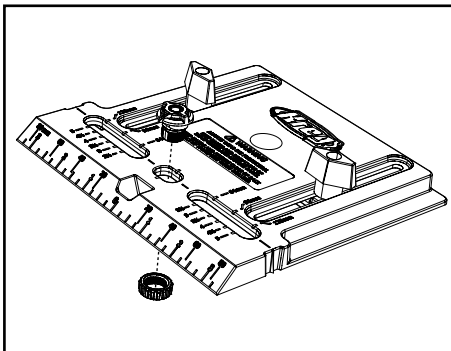
Retire el papel protector de las almohadillas antideslizantes e insértelas en las ranuras circulares de la guía de borde. Ubique la guía de borde entre las escalas de pulgadas en la parte inferior de la base. Inserte los pernos de cabeza hexagonal en los orificios de la parte inferior de las ranuras hexagonales y enrosque en las perillas en T desde la parte superior de la base.



Para tiradores: Inserte las guías de taladro en las ranuras a ambos lados del orificio central y alinee el puntero en cada guía de taladro con la dimensión de la base coincidente con la dimensión de centro a centro del tirador. La base cuenta con dimensiones de centro a centro para tiradores con medidas universales en milímetros y en pulgadas. Asegúrese de que la varilla indicadora bajo el puntero en la parte inferior de la guía de taladro encaje en la ranura de índice correcta de la base. Enrosque las tuercas moleteadas en las guías de taladro desde la parte inferior de la base.

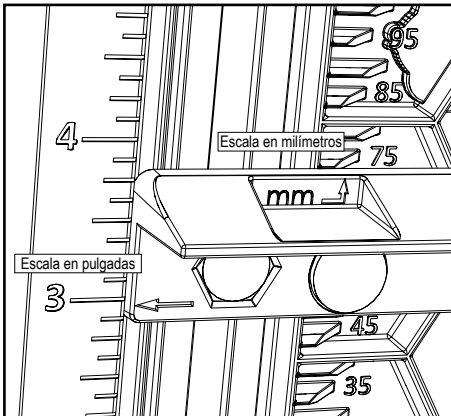


Para perillas: Inserte una guía de taladro en el orificio central y enrosque una tuerca moleteada desde la parte inferior de la base.



Ajuste la guía de borde a la distancia deseada desde el borde de la pieza de trabajo en la que desee instalar el tirador o la perilla. Para dimensiones en pulgadas, alinee las flechas en los extremos de la guía de borde con la dimensión correspondiente en la escala en pulgadas, situada a lo largo de los bordes de la base. Para dimensiones en milímetros, alinee el borde opuesto de la guía de borde con la dimensión correspondiente en la escala en milímetros, situada a lo largo de los bordes interiores de las ranuras de ajuste de la guía de borde. Apriete las perillas en T.

⚠ Atención La guía de borde se ajusta para centrar las guías de taladro entre 1 pulg. y 5 pulg. (entre 25 mm y 120 mm en la escala en milímetros) desde el borde de la pieza de trabajo.



Marque una línea central en el área de la pieza de trabajo en la que desee instalar el tirador o la perilla. Coloque la broca de 3/16 pulg. (4,5 mm) en el taladro. Coloque la plantilla para aditamentos para gabinetes con la guía de borde contra el borde de la pieza de trabajo y alinee el visor de línea central con la línea central. Sujete la plantilla a la pieza de trabajo, inserte la broca en las guías de taladro y haga el orificio. La imagen muestra la plantilla ensamblada para instalar un tirador.

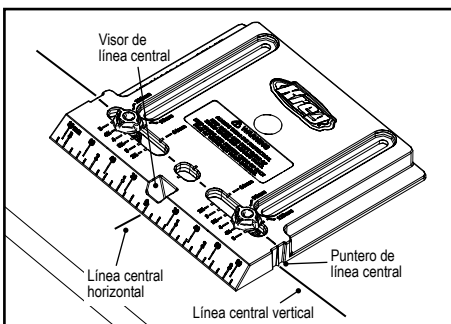
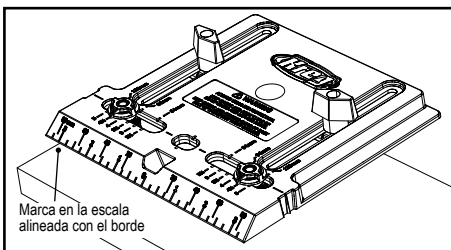
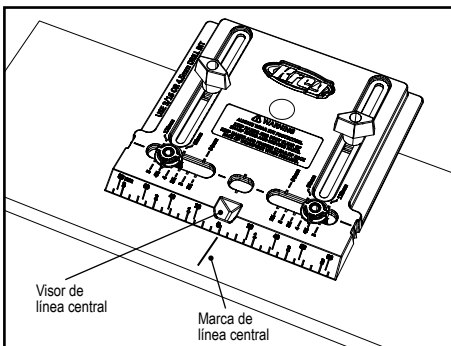
⚠ Advertencia De ser posible, use la abrazadera para sujetar la plantilla para aditamentos para gabinetes a la pieza de trabajo. En caso de que tenga que sostener la plantilla con la mano al taladrar, mantenga las manos y los dedos lejos de la parte inferior de la pieza de trabajo.

⚠ Atención Para evitar que la pieza de trabajo se astille al atravesarla de lado a lado, sujete un trozo de madera que no utilice a la parte inferior de la pieza de trabajo.

Características de alineación adicionales:

Para centrar una perilla hasta de 3½ pulg. (89 mm) desde el borde superior o inferior de una puerta, use las escalas en pulgadas o en milímetros situadas en el borde biselado de la base.

Para alinear la plantilla para aditamentos para gabinetes a distancias mayores a las 5 pulg. (127 mm) de capacidad que ofrece la guía de borde, marque líneas centrales horizontales y verticales en la pieza de trabajo, retire la guía de borde y alinee la plantilla mediante el uso de los punteros de línea central situados en los bordes de la base y el visor de línea central.









www.kregtool.com • 800.447.8638

For assistance with any Kreg product, contact us through our Web site or call Customer Service.

Si vous avez besoin d'aide concernant les produits Kreg, communiquez avec nous sur notre site Web ou appelez notre service à la clientèle.

Si requiere asistencia con cualquier producto Kreg, póngase en contacto con nosotros a través de nuestro sitio web o llame al Servicio al Cliente.